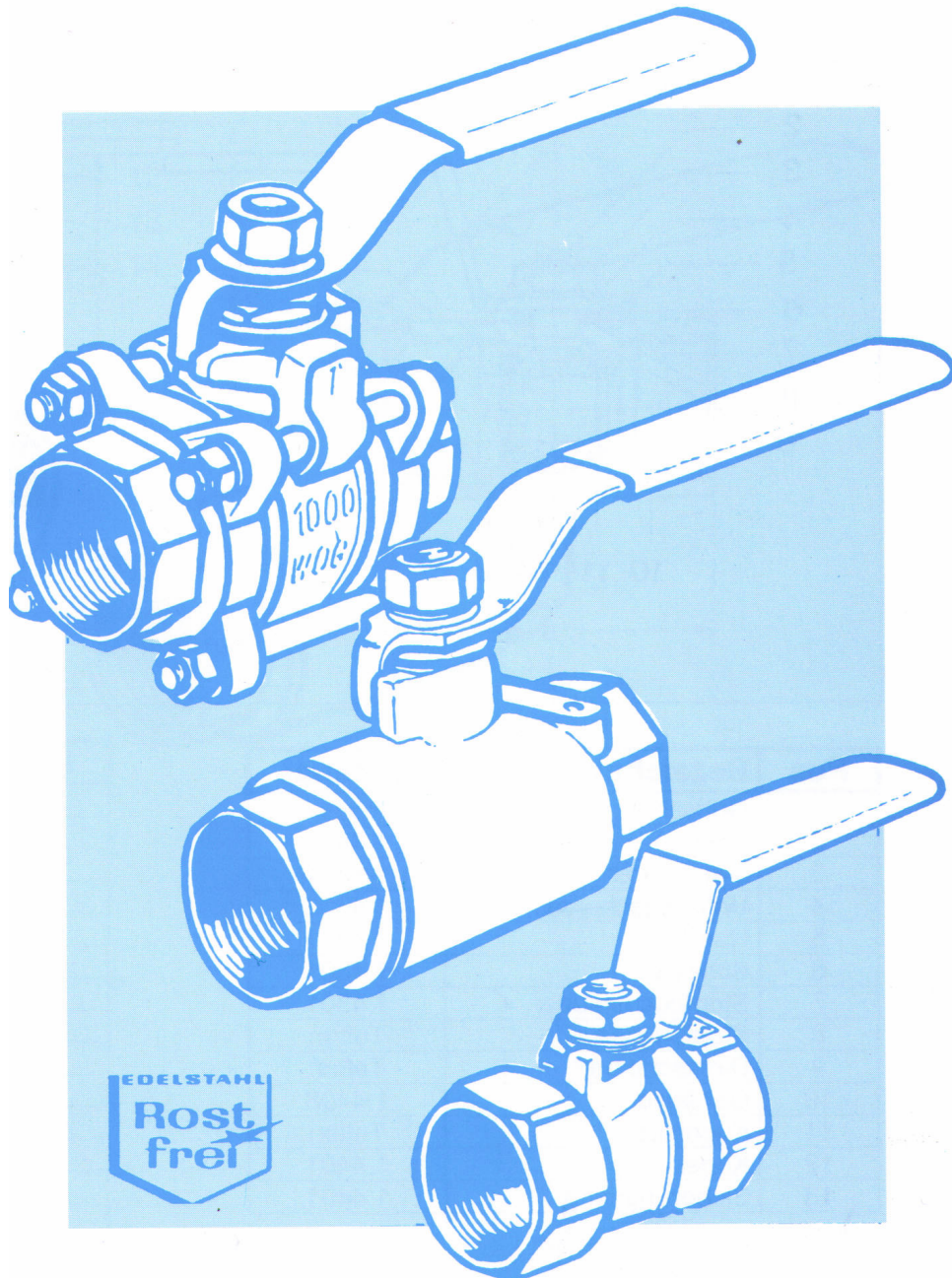


# RUDOLF NIED

# G.m.b.H.



## Kugelhähne

Aus Edelstahl

## Ball Valves

Stainless steel

51149 Köln, Hansestrasse 7

Tel.: +49 2203 97709 0

Fax.: +49 2203 97709 29

e-mail: [info@rudolfnied.de](mailto:info@rudolfnied.de)

# Inhaltsverzeichnis / Contents

Inhaltsverzeichnis / Contents .....	2
Einteiliger Sechskant-Kugelhahn .....	3
1-pc-Ball valve .....	3
Zweiteiliger Kugelhahn.....	4
2-pc-Ball valve .....	4
Dreiteiliger Kugelhahn.....	5
3-pc-Ball valve .....	5

# Einteiliger Sechskant-Kugelhahn

## 1-pc-Ball valve

2502.0000.000

Reduzierter Durchgang, 40bar

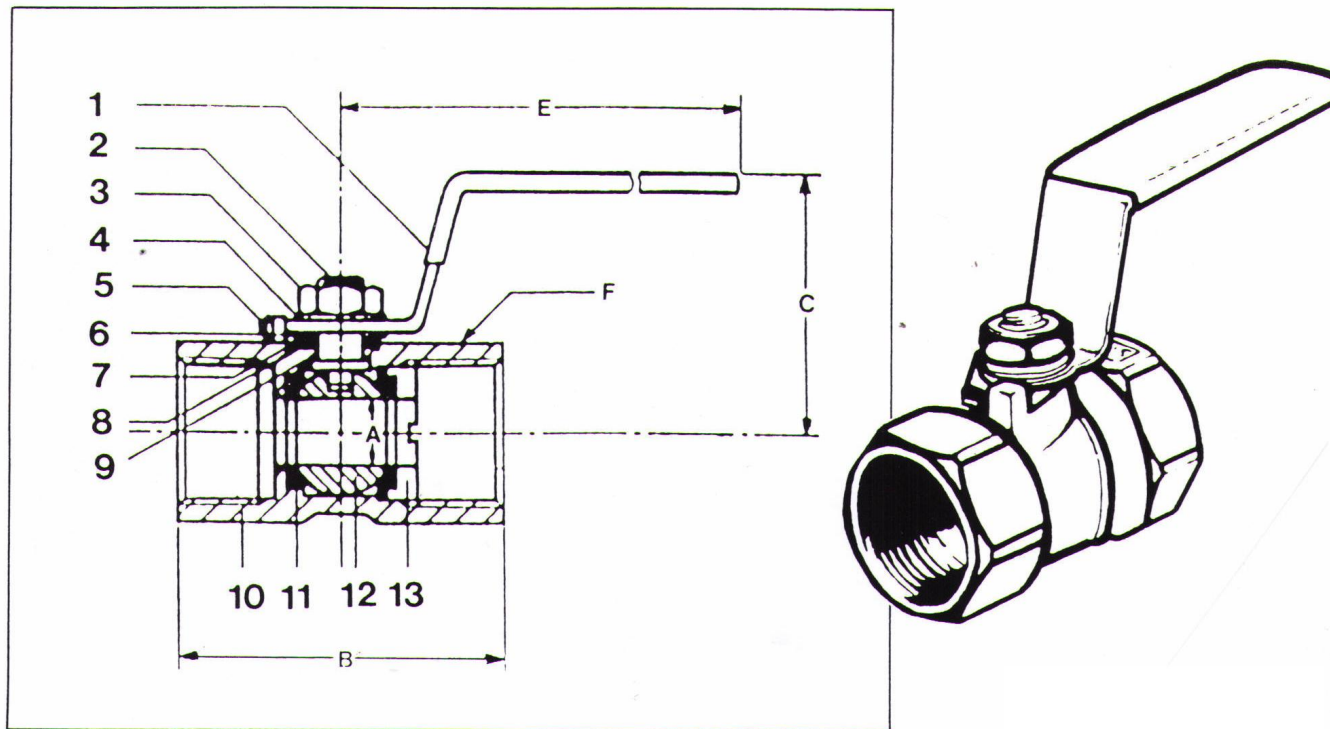
Reducing port, 40bar

Position	Bezeichnung	Material
1	Griffschutz	Plastik
2	Spindel	1.4404
3	6-kt. Mutter	1.4301
4	Unterlegscheibe	1.4301
5	Handgriff	1.4301
6	Scheibe	1.4301
7	Stopfbuchsmutter	1.4301
8	Stopfbuchse	PTFE
9	Dichtscheibe	PTFE
10	Gehäuse	1.4408
11	Kugelsitz	PTFE
12	Kugel	1.4401
13	Sicherungsring	1.4401

Baumaße sind ca. Maße. Weitere Größen auf Anfrage.

Sizes are approximate dimensions. Supplementary sizes and executions on request

Größe	A	B	C	E	F	ca. Kg. pro St.	Bestellzeichen
1/4"	5,0	39,3	33	64	17	0,07	KH1-1/4"
3/8"	7,0	44,0	35	75	21	0,10	KH1-3/8"
1/2"	9,2	56,6	42	89	25	0,18	KH1-1/2"
3/4"	12,5	59,5	46	89	32	0,27	KH1-3/4"
1"	16,0	71,0	50	106	38	0,42	KH1-1"
1 1/4"	20,0	78,0	56	106	49	0,70	KH1-1 1/4"
1 1/2"	24,5	83,0	66	128	53	0,85	KH1-1 1/2"
2"	32,0	100,5	72	128	65	1,35	KH1-2"



# Zweiteiliger Kugelhahn

## 2-pc-Ball valve

2501.0000.000

Voller Durchgang, 64bar

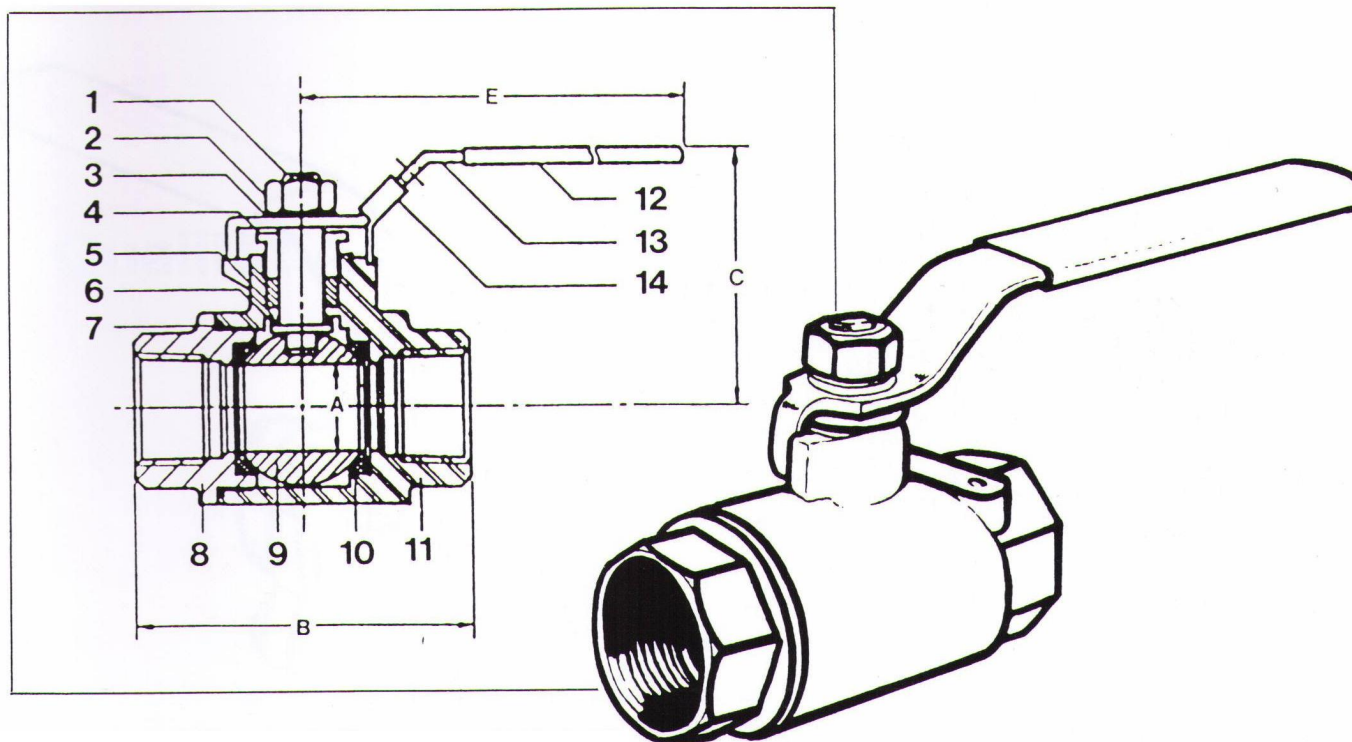
Full port, 64bar

Position	Bezeichnung	Material
1	Spindel	1.4401
2	6-kt. Mutter	1.4301
3	Unterlegscheibe	1.4301
4	Stopfbuchsmutter	1.4401
5	Stopfbuchse	PTFE
6	Dichtscheibe	PTFE
7	Gehäusedichtung	PTFE
8	Gehäusedeckel	1.4408
9	Kugel	1.4401
10	Kugelsitz	PTFE
11	Gehäuse	1.4408
12	Handgriffschutz	Plastik
13	Handgriff	1.4301

Baumaße sind ca. Maße. Weitere Größen auf Anfrage.

Sizes are approximate dimensions. Supplementary sizes and executions on request

Größe	A	B	C	E	ca. Kg. pro St.	Bestellzeichen
1/4"	11,1	61,0	48,3	102	0,34	KH2-1/4"
3/8"	12,7	61,0	48,3	102	0,34	KH2-3/8"
1/2"	15,0	63,8	48,3	102	0,34	KH2-1/2"
3/4"	20,6	77,3	57,0	126	0,63	KH2-3/4"
1"	25,4	92,2	69,3	144	1,02	KH2-1"
1 1/4"	31,8	104,0	72,6	144	1,57	KH2-11/4"
1 1/2"	38,1	118,0	83,0	189	2,32	KH2-11/2"
2"	50,8	136,0	92,0	189	3,73	KH2-2"



# Dreiteiliger Kugelhahn

## 3-pc-Ball valve

2506.0000.000

Voller Durchgang, 64bar

Full port, 64bar

Position	Bezeichnung	Material
1	Dichtung	PTFE
2	Stopfbuchse	PTFE
3	Stopfbuchsmutter	1.4301
4	Spindel	1.4401
5	Unterlegscheibe	1.4301
6	6-kt. Mutter	1.4301
7	Unterlegscheibe	1.4301
8	6-kt. Mutter	1.4301
9	Gewindebolzen	1.4301
10	Griffschutz	Plastik
11	Handgriff	1.4301
12	Kugelsitz	PTFE
13	Kugel	1.4401
14	Gehäusedeckel	1.4408
15	Gehäuse	1.4408

Baumaße sind ca. Maße. Weitere Größen auf Anfrage. Auch mit Schweissende erhältlich

Sizes are approximate dimensions. Supplementary sizes and executions on request. Also available with welding end.

Größe	A	B	C	E	F	ca. Kg.	
						pro St.	Bestellzeichen
1/4"	11,6	32,0	64,0	42	93	0,45	KH3-1/4"
3/8"	12,7	32,0	64,0	42	93	0,44	KH3-3/8"
1/2"	15,0	33,0	66,0	49	98	0,50	KH3-1/2"
3/4"	20,0	41,5	83,0	52	98	0,76	KH3-3/4"
1"	25,4	46,5	93,0	62	127	1,08	KH3-1"
1 1/4"	32,0	55,0	110,0	66	127	1,77	KH3-1 1/4"
1 1/2"	38,0	65,0	130,0	77	160	2,74	KH3-1 1/2"
2"	50,8	75,5	151,0	85	160	3,11	KH3-2"

